

HO
RE
KARAKUS
Endüstriyel Mutfak Ekipmanları

Ekipmanlar/Kitchen Appliances

- Yüksek verimli patentli soğutma sistemli motor
- Sağlam ve hafif fiberglass ABS gövde
- Yüksek verimli motorlar
- 3 farklı hız kontrolü
- Matkap sistemli hız kontrolü
- Sabitlenebilir hız kontrolü
- Cihazın yanlışlıkla açılmasını önleyen güvenlik mekanizması
- Sürekli karıştırma için tetik sistemli mandal
- 3 farklı motor
- IPX3 su geçirmezlik koruması
- Pratik montaj mekanizması
- Daha uzun ömür ve doğru temizlik için tamamen ayrılabilir miler
- Efficient engine cooling system
- Sturdy, lightweight ABS frame Glass Filled
- Practical and ergonomic handle
- Powerful performance engines
- Fixed speed
- Variotronic: speed control with stabilizer
- Safety system against accidental ignition
- The Trigger switch
- Available in 3 different engines
- The machine is protected with IPX3
- Quick coupling system
- Totally removable rods for a thorough cleaning which extends their life

 Soğutmalı Motor
 Ventilated Motor


208

Kod Code	Model Model
63010042	El Tipi Blender / Blender
63010023	Şaft 35 cm / Shaft 35 cm
63010008	Şaft 45 cm / Shaft 45 cm
63010009	Çırpıcı / Whisk
63010024	Duvar Askısı / Wall Attachment

63010042


 El Tipi Blender
 Blender

63010008

63010023

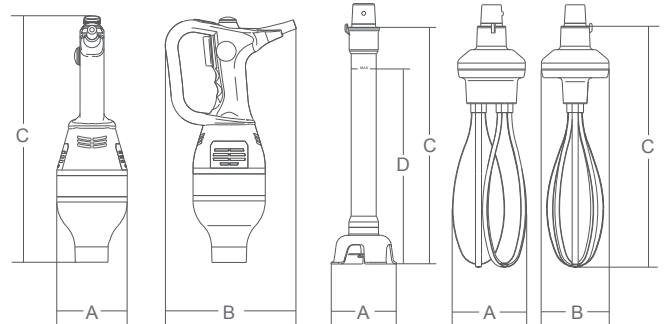
63010009


 Çırpıcı ve Saftlar
 Whisk and Shaft

63010024


 Duvar Askısı
 Wall Attachment

Güç / Power	750 W
Güç Kaynağı / Power Source	230 V/50 Hz
Bıçak Deviri / Knives Revolutions	r.p.m. 2000 - 11:500
Çalışma Kapasitesi / Working Capacity	300 Lt
Net Ağırlık / Net Weight	3,9 Kg
Ölçüler / Dimensions	A B C 125 mm 190 mm 390 mm



Made in Italy

- Yüksek verimli patentli soğutma sistemli motor
- Sağlam ve hafif fiberglass ABS gövde
- Yüksek verimli motorlar
- 3 farklı hız kontrolü
- Matkap sistemli hız kontrolü
- Sabitlenebilir hız kontrolü
- Cihazın yanlışlıkla açılmasını önleyen güvenlik mekanizması
- Sürekli karıştırma için tetik sistemli mandal
- 3 farklı motor
- IPX3 su geçirmezlik koruması
- Pratik montaj mekanizması
- Daha uzun ömür ve doğru temizlik için tamamen ayrılabilir miler
- Efficient engine cooling system
- Sturdy, lightweight ABS frame Glass Filled
- Practical and ergonomic handle
- Powerful performance engines
- Fixed speed
- Variotronic: speed control with stabilizer
- Safety system against accidental ignition
- The Trigger switch
- Available in 3 different engines
- The machine is protected with IPX3
- Quick coupling system
- Totally removable rods for a thorough cleaning which extends their life

 Soğutmalı Motor
Ventilated Motor



 >> Kod
Code

 Model
Model

 63010006
63010023
63010008
63010009
63010024

 El Tipi Blender / Blender
Şaft 35 cm / Shaft 35 cm
Şaft 45 cm / Shaft 45 cm
Çırpıcı / Whisk
Duvar Askısı / Wall Attachment

209

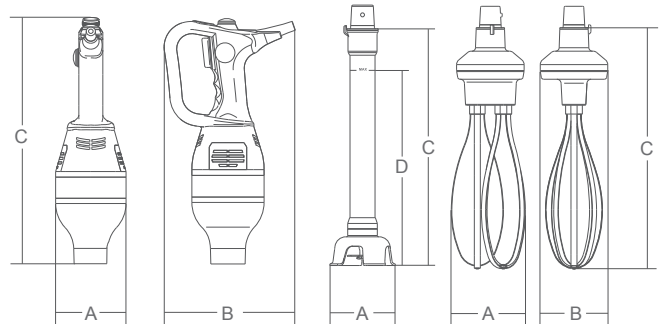


63010006



63010024

Güç / Power	550 W
Güç Kaynağı / Power Source	230 V/50 Hz
Bıçak Deviri / Knives Revolutions	r.p.m. 13.000
Çalışma Kapasitesi / Working Capacity	200 Lt
Net Ağırlık / Net Weight	3,5 Kg
Ölçüler / Dimensions	A B C 125 mm 190 mm 385 mm



Made in Italy

- Yüksek verimli patentli soğutma sistemli motor
 - Sağlam ve hafif fiberglass ABS gövde
 - Matkap sistemli hız kontrolü
 - Sabitlenebilir hız kontrolü
 - Cihazın yanlışlıkla açılmasını önleyen güvenlik mekanizması
 - Sürekli karıştırma için tetik sistemli mandal
 - IPX3 su geçirmezlik koruması
 - Pratik montaj mekanizması
 - Daha uzun ömür ve doğru temizlik için tamamen ayrılabilir miler
 - Paslanmaz çelik mil ve kampana
- Efficient engine cooling system
 - Sturdy, lightweight ABS frame Glass Filled
 - Fixed and variable speed controls available
 - Safety system against accidental ignition
 - The Trigger switch
 - The machine is protected with IPX3
 - Quick coupling system
 - Cutlery steel knives
 - Whisk with metal gearing
 - Whips Demountable and in the dishwasher

 Soğutmalı Motor
Ventilated Motor



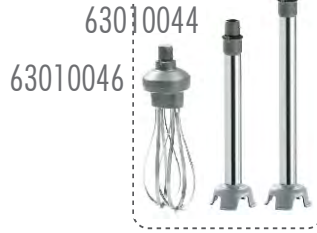
Kod Code	Model Model
63010043	El Tipi Blender / Blender
63010044	Şaft 35 cm / Shaft 35 cm
63010045	Şaft 45 cm / Shaft 45 cm
63010046	Çırpıcı / Whisk
63010024	Duvar Askısı / Wall Attachment

211

63010043


 El Tipi Blender
Blender

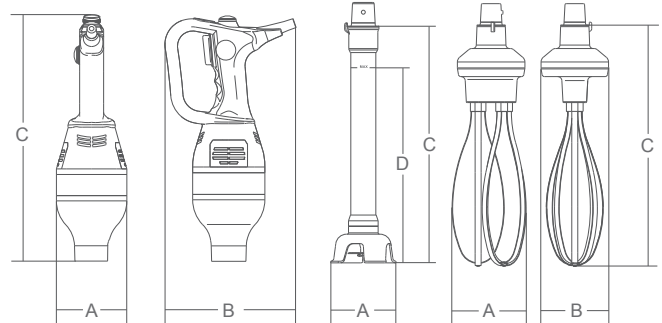
63010045


 Çırpıcı ve Saftlar
Whisk and Shaft

63010024


 Duvar Askısı
Wall Attachment

Güç / Power	360 W
Güç Kaynağı / Power Source	230 V/50 Hz
Bıçak Deviri / Knives Revolutions	r.p.m. 12.000
Çalışma Kapasitesi / Working Capacity	70 Lt
Net Ağırlık / Net Weight	2,5 Kg
Ölçüler / Dimensions	A B C
	100 mm 182 mm 348 mm



- Alüminyum alaşım ve paslanmaz çelik gövde
- Kesintisiz çalışma için soğutmalı motor
- Az yer kaplayan tasarımı sayesinde her mutfakta kolay kurulum
- Ayrıcalıklı besleme sistemi sayesinde yumuşak ürünleri işleme kolaylığı
- Besleme kolu, kapak ve toplama kabı arasındaki bağlantılı kilit sistemi sayesinde güvenli kullanım
- Her amaca uygun çok sayıda bıçak çeşidi (isteğe bağlı)

- Aluminium alloy and S/S construction.
- Ventilated motor for continuous operation.
- Thanks to its compact design the machine is easy to install inside every kitchen.
- The exclusive feeding system makes easy to process also soft products like moz-zarella cheese.
- Safe operation is ensured by interlock switches on product pusher, lid and collect-ing tray.
- Version with dishwashing safe S/S lid available
- Large number of discs available for every purpose



212



Disk Tutucu
Disc Holder

» Kod
Code
63010001
63010002

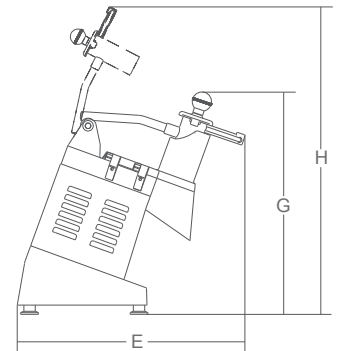
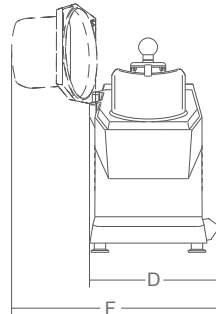
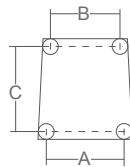
Model
Model
Sebze Doğrayıcı
Vegetable Cutter
Disk Tutucu
Disc Holder



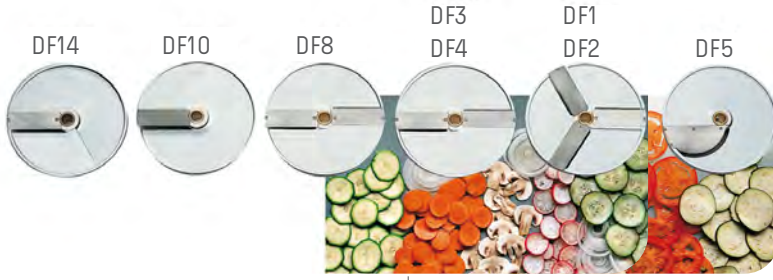
HOPE
karakus
Endüstriyel Mutfak Ekipmanları

Güç / Power
Güç Kaynağı / Power Source
Disk Deviri / Disc Revolutions
Net Ağırlık / Net Weight
Ölçüler / Dimensions

515 W
230-400 V
r.p.m. 300
17,5 Kg



A B C D E G H
225 mm 195 mm 255 mm 280 mm 510 mm 510 mm 770 mm



Dilimleyici Bıçaklar
Slicer Discs

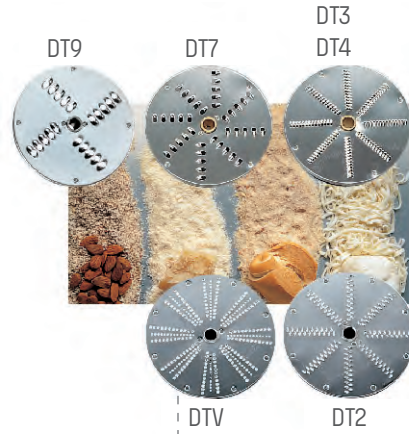
* DF5 domates dilimleme için tavsiye edilir.
* DF5 is recommended for tomato slicing.

Kod Code	Kesme Kalınlığı (mm) Cutting Thickness (mm)
DF14	14
DF10	10
DF8	8
DF3	3
DF4	4
DF1	1
DF2	2
DF5*	5



Jülyen Dilimleyici Bıçaklar
Jullien Slicer Discs

Kod Code	Kesme Kalınlığı (mm) Cutting Thickness (mm)
DQ10	10
DQ8	8
DQ6	6
DQ4	4



Rendeleyici ve Ufalayıcı Bıçaklar
Grater and Granulator Discs

Kod Code	Kesme Kalınlığı (mm) Cutting Thickness (mm)
DT9	9
DT7	7
DT4	4
DT3	3
DT2	2
DTV	1



Küp Doğrayıcı Bıçaklar
Dicer Discs

Kod Code	Kesme Kalınlığı (mm) Cutting Thickness (mm)
PS14	14
PS10	10
PS8	8

- Güçlü AISI 430 çelik gövde
- Daha iyi ısı yalıtımı için bağımsız motor ve kase
- Kalın tabanlı ve saplı paslanmaz kase
- Sürekli işleme uygun yüksek etkili soğutmalı motor
- Güçlü çelik bıçaklar
- Kapak üzerinde güvenli işletimi sağlayan mikro anahtarlar
- Şeffaf lexan kapak
- Sabitleyici hız kontrolü
- İşletim sırasında malzeme eklemeye uygun açılabilen kapak
- Kademesiz değişken hız sürücü
- Spatula ve bilek taşı dahildir
- Strong AISI 430 steel construction
- Detached motor and bowl for a better thermal insulation
- S/S bowl with handles and heavy bottom
- High efficiency ventilated motor for continuous operation
- Strong cutlery steel knives
- Safe operations ensured by a system of micro switches on the lid
- See-through lexan lid
- Variotronic: speed control with stabilizer
- Lid with opening to add ingredients during operation



Sogutmalı Motor
Ventilated Motor

>> Kod
Code

63010004
63020004
63030004
63040004

Model
Model

Sebze Doğrayıcı / Vegetable Cutter
Emülsiyon Bıçağı / Emulsifying Knife
Dişli Bıçak / Serrated Knife
Pesto Bıçağı (4 bıçaklı) / Shaft w/knives for pesto sauce

* Standart bıçak fiyata dahildir.
* Incl/Standard blade



Standart bıçak
Standard knife

214

HO RE
KARAKUS
Endüstriyel Mutfak Ekipmanları

63020004



Emülsiyon Bıçağı
Emulsifying Knife

63030004



Dişli Bıçak
Serrated Knife

63040004



Pesto sosu için 4 bıçaklı shaft
Shaft w/knives for pesto sauce

Güç / Power

350 W

Hazne Kapasitesi / Bowl Capacity

3,3 Lt

Hazne Dolma Seviyesi / Bowl Filling Level

1,5 Lt

Devir / Revolutions

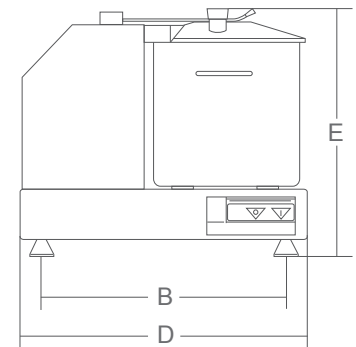
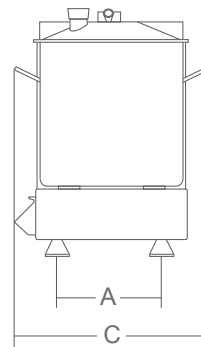
r.p.m. 2.800

Net Ağırlık / Net Weight

10 Kg

Ölçüler / Dimensions

A B C D E
160 mm 310 mm 305 mm 365 mm 255 mm



Made in Italy

- Güçlü AISI 430 çelik gövde
- Daha iyi ısı yalıtımı için bağımsız motor ve kase
- Kalın tabanlı ve saplı paslanmaz kase
- Sürekli işleme uygun yüksek etkili soğutmalı motor
- Güçlü çelik bıçaklar
- Kapak üzerinde güvenli işletimi sağlayan mikro anahtarlar
- Şeffaf lexan kapak
- Sabitleyici hız kontrolü
- İşletim sırasında malzeme eklemeye uygun açılabilen kapak
- Kademesiz değişken hız sürücü
- Spatula ve bilek taşı dahildir
- Strong AISI 430 steel construction
- Detached motor and bowl for a better thermal insulation
- S/S bowl with handles and heavy bottom
- High efficiency ventilated motor for continuous operation
- Strong cutlery steel knives
- Safe operations ensured by a system of micro switches on the lid
- See-through lexan lid
- Variotronic: speed control with stabilizer
- Lid with opening to add ingredients during operation


 Soğutmalı Motor
Ventilated Motor

 >> Kod
Code

 63010005
63020005
63030005
63040005

 Model
Model

 Sebze Doğrayıcı / Vegetable Cutter
Emülsiyon Bıçağı / Emulsifying Knife
Dişli Bıçak / Serrated Knife
Pesto Bıçağı (4 bıçaklı) / Shaft w/knives for pesto sauce
* Standart bıçak fiyata dahildir.
* Incl/Standard blade

 Standart bıçak
Standard knife

215

63020004


 Emülsiyon Bıçağı
Emulsifying Knife

63030004


 Dişli Bıçak
Serrated Knife

63040004


 Pesto sosu için 4 bıçaklı shaft
Shaft w/knives for pesto sauce

Güç / Power

350 W

Hazne Kapasitesi / Bowl Capacity

5,3 Lt

Hazne Dolma Seviyesi / Bowl Filling Level

3,1 Lt

Devir / Revolutions

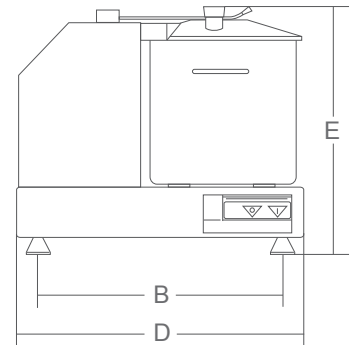
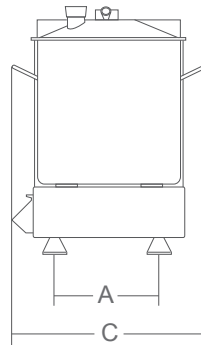
r.p.m. 1.500+2.800

Net Ağırlık / Net Weight

11 Kg

Ölçüler / Dimensions

A	B	C	D	E
160 mm	310 mm	305 mm	365 mm	320 mm



- Güçlü AISI 430 çelik gövde
- Daha iyi ısı yalıtımı için bağımsız motor ve kase
- Kalın tabanlı ve saplı paslanmaz kase
- Sürekli işleme uygun yüksek etkili soğutmalı motor
- Güçlü çelik bıçaklar
- Kapak üzerinde güvenli işlemini sağlayan mikro anahtarlar
- Şeffaf lexan kapak
- Sabitleyici hız kontrolü

- Base-plate and reservoir in heat-resistant ABS
- Lid in PC with hole to add the ingredients during processing
- Interlocked lid and reservoir, easy to disassemble though for cleaning
- Motor brake
- Control with NVR 24 Volt IP 67
- Included items:
- Hub with cutting knives in stainless steel
- Hub for ABS assembly
- Dismountable scraping blade



Sogutmalı Motor
Ventilated Motor

» Kod
Code

63010003
63030006

Model
Model

Sebze Doğrayıcı / Vegetable Cutter
Temizleme Bıçağı / Board Scraper

* Bıçaklar fiyata dahildir.

* Knives included

216



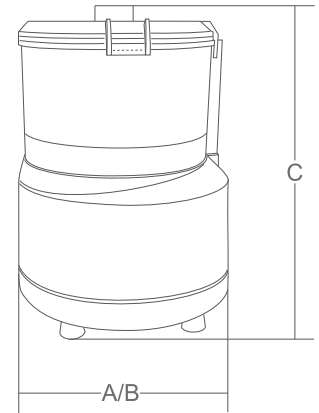
Temizleme Bıçağı
Board Scraper



Hamur karıştırıcı bıçaklı shaft
Shaft w/knives to mix dough

Güç / Power	350 W
Hazne Kapasitesi / Bowl Capacity	3,3 Lt
Hazne Dolma Seviyesi / Bowl Filling Level	1,5 Lt
Devir / Revolutions	r.p.m. 2.800
Net Ağırlık / Net Weight	10 Kg
Ölçüler / Dimensions	

A	B	C	D	E
160 mm	310 mm	305 mm	365 mm	255 mm



- Yüksek performans ve çalışma kapasiteli, tek parça dayanıklı cihaz
- Peyniri ve ekmeği aynı oranda ve ziyan etmeden rendeleme olanağı
- Cilalanmış alüminyum gövde, işlenmiş paslanmaz çelik silindir
- Strong machine, simple and compact, gives a high performance and power.
- It offers thr possibility of grating cheese and bread with uniformity and without any waste.
- Structure realised in polished aluminium, treated steel roller anti-corrosive.



» Kod
Code

63010021

Model
Model

Peynir rendeleyici / Cheese Grater

217



Muhafazalı Rende / Paslanmaz çelik silindir
Protection grater / Stainless steel drum



Rende üzerinde mikro anahtarı
Microswitch on the grater

Güç / Power

588 W

Güç Kaynağı / Power Source

230 - 400 V/50-60 Hz F+N

Silindir Devri / Drum Revolutions

r.p.m. 1400

Giriş Ebatı / Mouth Revolutions

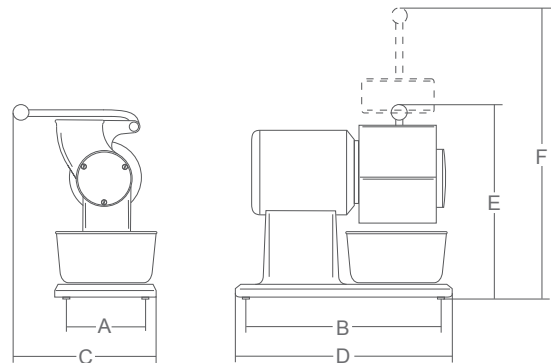
130 x 70

Net Ağırlık / Net Weight

16 Kg

Ölçüler / Dimensions

A B C D E F
185 mm 270 mm 290 mm 390 mm 370 mm 560 mm



- Boyalı alüminyum gövde
- Döküm alüminyum parçalar
- Kolay temizlemeye uygun bıçak-motor aralığı
- Soğutmalı motor
- Hassas kalınlık ayarı desteği
- Kendi üzerine monteli bileyici düzenegi
- Küçük boyutlar ve yüksek kesme kapasitesi
- 25° bıçak eğim
- Anodized cast aluminium alloy
- Great distance between blade and motor for easy cleaning
- Ventilated motor
- Forged, hardened large thickness blades
- Strong thickness gauge support
- Cast-in sharpener assembly
- Compact dimensions and great cutting capacity
- CE professional with device for releasing the carriage
- 25° blade inclination



Soğutmalı Motor
Ventilated Motor

250

218

» Kod
Code
63010250

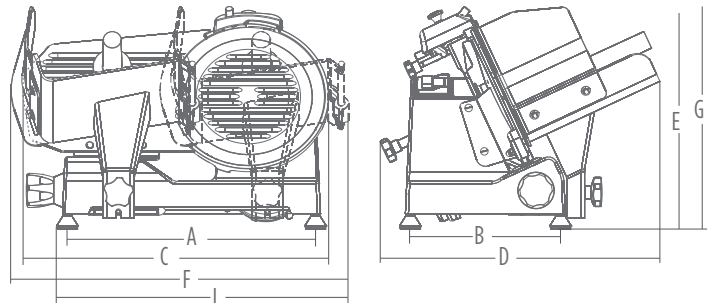
Model
Model
Dilimleyici 250 / Slicer 250



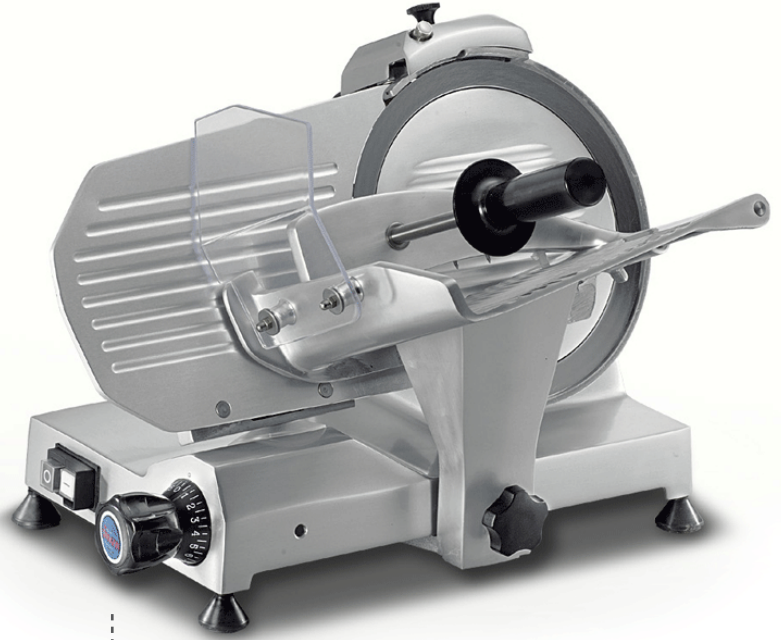
Bıçak / Blade	Ø 250 mm
Motor / Motor	147 W / 0,20 Hp
Kesme Kalınlığı / Cut Thickness	13 mm
Hareket Mesafesi / Run of Carriage	245 mm
Hazne / Hopper	230 x 230 mm
Kesim Kapasitesi / Cut Capacity	215 x 180

Ölçüler / Dimensions

A	B	C	D	E	F	G	L
395 mm	245 mm	500 mm	560 mm	370 mm	570 mm	475 mm	490 mm



- Eloksoallı alüminyum alaşım gövde
- Kolay temizlemeye uygun bıçak-motor aralığı
- Soğutmalı motor
- Güçlendirilmiş ve sertleştirilmiş kalınlık ayar bıçakları
- Kendinden yağlamalı mil yatağı
- Hassas kalınlık ayarlama kolu
- Yüksek kesim kapasitesi
- 25° bıçak eğimi
- Anodized cast aluminium alloy
- Great distance between blade and motor for easy cleaning
- Ventilated motor
- Forged, hardened large thickness blades
- Strong thickness gauge support
- Cast-in sharpener assembly
- Compact dimensions and great cutting capacity
- CE professional with device for releasing the carriage
- 25° blade inclination

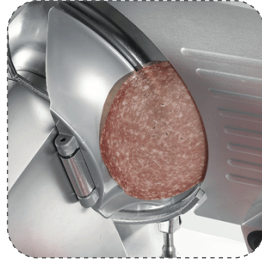
**250**Soğutmalı Motor
Ventilated Motor» Kod
Code

63010026

Model
Model

Dilimleyici 250 / Slicer 250

219



Bıçak / Blade

Ø 250 mm

Motor / Motor

147 W / 0,20 Hp

Kesme Kalınlığı / Cut Thickness

13 mm

Hareket Mesafesi / Run of Carriage

245 mm

Hazne / Hopper

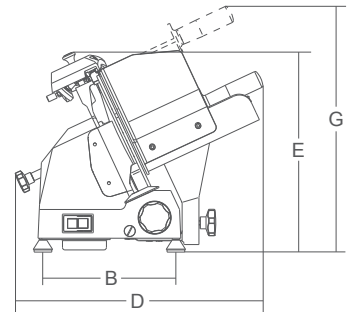
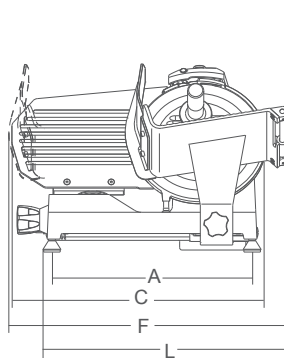
230 x 230 mm

Kesim Kapasitesi / Cut Capacity

215 x 180

Ölçüler / Dimensions

A	B	C	D	E	F	G
395 mm	245 mm	500 mm	560 mm	370 mm	570 mm	475 mm



- Elokssallı döküm alüminyum gövde
 - Kolay temizlemeye uygun bıçak - motor aralığı
 - Soğutmalı motor
 - Güçlendirilmiş, kalın dövme bıçaklar
 - Kendinden yağlamalı mil yatağı ve üst üste bindirilmiş pim üzerinde çalışan hareketli parça
 - Hassas kalınlık ayarı desteği
 - Küçük boyutlar ve yüksek kesme kapasitesi
 - 25° bıçak eğimi
- Anodized cast aluminium alloy
 - Great distance between blade and motor for easy cleaning
 - Ventilated motor
 - Forged, hardened large thickness blades
 - Strong thickness gauge support
 - Cast-in sharpener assembly
 - Compact dimensions and great cutting capacity
 - CE professional with device for releasing the carriage
 - 25° blade inclination



300

Soğutmalı Motor
Ventilated Motor

220

» Kod
Code

63010300

Model
Model

Dilimleyici 300 / Slicer 300

Hareketli parçayı ayıran mekanizma
Device for releasing tre carriageKolay temizlemeye uygun bıçak - motor aralığı
More space between blade and body machineKapalı ve sızdırmaz kayış kasağı
Enclosed and sealed belt pulley standard

Bıçak / Blade

Ø 300 mm

Motor / Motor

210 W

Kesme Kalınlığı / Cut Thickness

13 mm

Hareket Mesafesi / Run of Carriage

285 mm

Hazne / Hopper

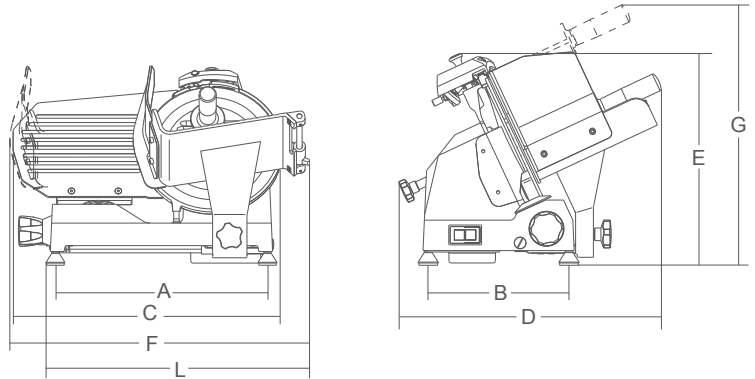
250x275 mm

Kesim Kapasitesi / Cut Capacity

20,5 Kg

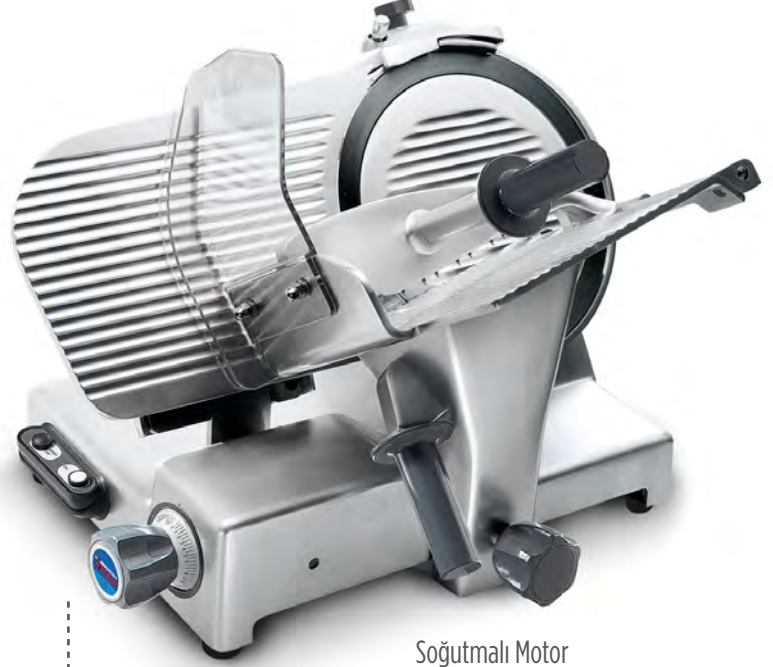
Ölçüler / Dimensions

A	B	C	D	E	F	G	L
435 mm	295 mm	600 mm	610 mm	420 mm	640 mm	510 mm	535 mm



Made in Italy

- Kösesiz, yuvarlak dizayn
- Hareketli parça üzerinde sertleştirilmiş kauçuk durdurucular
- Kapalı ve sızdırmaz kayış kasağı
- Motor ve bıçak arasında 49,5 mm mesafe
- Taban kapağı
- 110- 220- 380 V değiştirilebilir tek ve üç aşamalı elektronik devir
- Taban korumalı gömme bileyici
- Bıçak çıkartma aparatı
- 35° bıçak eğimi
- IP67 koruma seviyeli plastik basma düğmeleri
- Rounded design, no sharp edges and visible screws
- Vulcanized rubber stops on carriage
- Removable support cover for thickness gauge plate
- Enclosed and sealed belt pulley
- 49,5 mm distance between blade and motor
- Bottom cover
- Changeover electronic circuit 110-220-380 V single and three phase
- Built in sharpening tool with bottom protection
- Standard blade removal tool
- 35° blade inclination
- Plastic pushbuttons with IP67 protection rating


 Soğutmalı Motor
Ventilated Motor

350

221

 >> Kod
Code
63010350

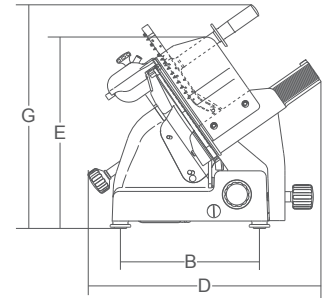
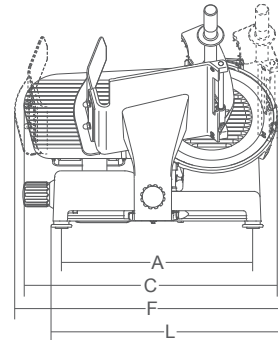
 Model
Model
Dilimleyici 350 / Slicer 350

 Bıçak ve gövde arasında daha fazla mesafe
More space between blade and body machine

 Geniş Hazne
Large hopper

Bıçak / Blade	Ø 350 mm
Motor / Motor	370 W
Kesme Kalınlığı / Cut Thickness	23 mm
Hareket Mesafesi / Run of Carriage	310 mm
Hazne / Hopper	305x270 mm
Kesim Kapasitesi / Cut Capacity	46 Kg
Ölçüler / Dimensions	

A	B	C	D	E	F	G	L
465 mm	340 mm	660 mm	575 mm	455 mm	710 mm	530 mm	590 mm



- Köşesiz, yuvarlak dizayn
- Motor ve bıçak arasında 48 mm mesafe
- Krom kaplamalı, kayar mil
- Hareketli parça üzerinde sertleştirilmiş kauçuk durdurucular
- Kalınlık ayar bıçağı üzerinde çıkarılabilir koruma kapağı
- Elektrik aksamına erişimi engelleyen alt kapak
- Taban korumalı dahili bileyici
- Bıçak çıkartma aparatı
- IP67 koruma seviyeli plastik düğmeler
- Rounded design and no sharp edges or visible screws
- Chrome plated ground and lapped slide rod
- Vulcanised rubber stops on carriage
- Removable support cover for thickness gauge plate
- Bottom cover for accessing electrical Components
- Built-in sharpening tool with bottom protection
- Easy to remove grease guard mounted along the thickness gauge plate
- Standard blade removal tool
- Plastic pushbuttons with IP67 protection rating



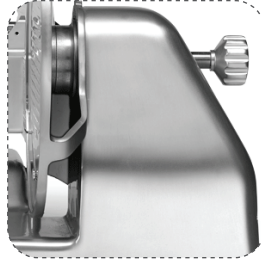
Dik Tip Vertical

Soğutmalı Motor
Ventilated Motor

>> Kod
Code
63010027

Model
Model
Dik Tip Dilimleyici / Vertical Slicer

223



Bıçak / Blade

Ø 350 mm

Motor / Motor

370 W / 0,50 Hp

Kesme Kalınlığı / Cut Thickness

29 mm

Hareket Mesafesi / Run of Carriage

310 mm

Hazne / Hopper

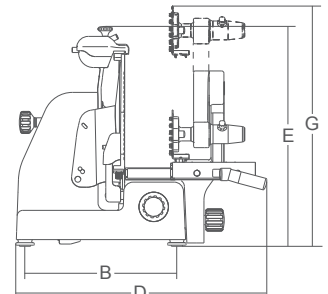
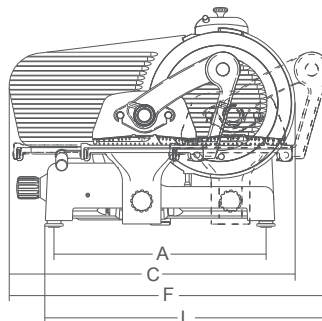
300 x 270 mm

Kesim Kapasitesi / Cut Capacity

215 x 180

Ölçüler / Dimensions

A B C D E F G L
468 mm 338 mm 660 mm 600 mm 530 mm 750 mm 715 mm 630 mm



- Metal Döküm planet mikser
- Kaldırılabilir üst parça sayesinde çıkabilir hazne ve ekipmanlar, kolay temizlik
- Çıkarılabilir 7 lt paslanmaz çelik kase
- 3 adet metal aparat
- Hız kontrollü D.C. motor
- Üst gövde de güvenlik kilidi
- NVR cihazı
- Orta yoğunluklu karışım için uygundur
- Yüksek yoğunluklu karışım için uygun değildir
- Metal cast planetary mixer
- Lifiable head for bowl and tools removal and easy claeing
- Removable, S/S, 7L bowl
- 3 metal tools
- D.C. motor with speed control
- Safety microswitch on the head
- NVR device
- Suitable for medium density mix (for ex. Bread dough, about 1 kg of flour)
- NOT suitable for tough mix



7 Lt

224

» Kod
Code

63010007

Model
Model

Planet Mikser 7 Lt / Planet Mixer 7 Lt



Güç / Power

280 W

Güç Kaynağı / Power Source

230 V/50 Hz

Çırpma Devri / Whisk Revolutions

g./75+660

Hazne Kapasitesi / Bowl Capacity

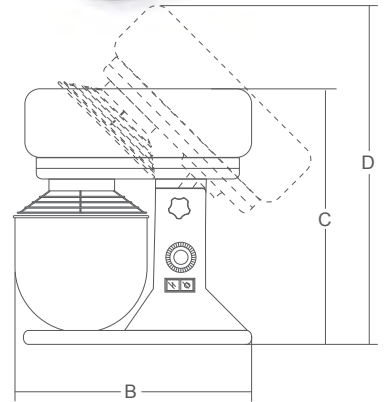
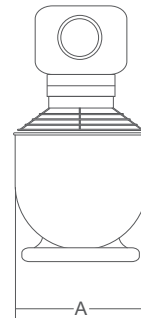
7 Lt

Net Ağırlık / Net Weight

18 Kg

Ölçüler / Dimensions

A	B	C	D
240 mm	410 mm	425 mm	540 mm



- Yüksek kalınlıkta toz boya kaplı çelik gövde
- Metal ızgara korumalı hazne
- Kolay çıkarılabilir 304 paslanmaz çelik hazne
- Hazne ve kapak için güvenlik kilidi
- Çıkarılabilir 3 metal parça: alüminyum spatula, kanca, çelik ve alüminyum çırpıcı
- 3 hız kademesi
- Çelik şanzıman kutusu
- Soğutmalı motor

- Machine body made from large thickness powder coated steel
- Bowl protection made from metal wire
- Easy to remove bowl made from stainless steel 304
- Safety microswitches for the lid and the bowl
- 3 easy to remove metal tools: aluminium spatula and hook, steel and aluminium whisk
- 3 speed gear
- Steel gear box
- Ventilated motor

**Minneapolis**

225

10 Lt

» Kod
Code

63010010

Model
Model

Planet Mikser 10 Lt / Planet Mixer 10 Lt

Güç / Power

450 W

Güç Kaynağı / Power Source

230 V/50 Hz

Çırpma Devri / Whisk Revolutions

108/195/355 r.p.m.

Hazne Kapasitesi / Bowl Capacity

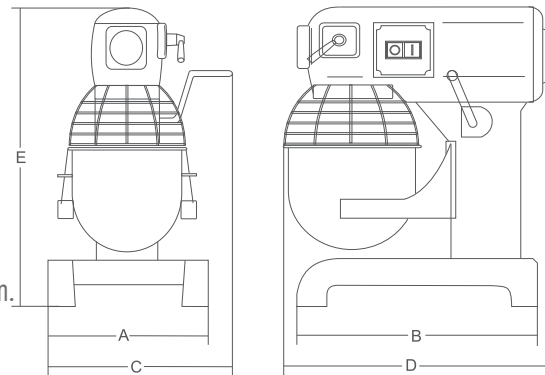
10 Lt

Net Ağırlık / Net Weight

74 Kg

Ölçüler / Dimensions

A	B	C	D	E
360 mm	345 mm	440 mm	500 mm	630 mm



- Tezgah üstü model; Hijyenik ve paslanmaz polisajlı eloksallı alüminyum gövde
- Paslanmaz çelik kesim tablası, et itici ve et dilimleyici
- Kemik veya et kesmeye uygun 16 mm, geniş, güçlendirilmiş bıçaklar (donmuş ve taze)
- Kapı üzeri ve motor fren mikroswitchi (yeni CE güvenlik kurallarına göre)
- 24V emniyetli kontrol
- Makaraların yarı bükülmüş şekli sayesinde mükemmel bıçak-makara tutuşu
- Yağ keçesi ile korunan 4 kutuplu eşzamansız ve soğutmalı motor
- Güvenli ve kolay kullanım
- Table-top model; cast anodizedaluminium alloy construction, polished, hygienic and rustproof
- Cutting table, meat pusher and meat pusher in stainless steel AISI 304
- 24V controls with safety codified microswitches on the door and motor brake (according to new CE safety rules)
- Powerful asynchronous and ventilated 4-pole motors protected by sealing oil ring
- 16 mm wide tempered ring-blades useful for cutting bones or meat (frozen or fresh)
- Simple and sturdy machine: safe and easy to use



226

» Kod
Code

63010048

Model
Model

Et-Kemik Testeresi / Bone Saw

Bıçak Uzunluğu / Blade Length

1840 mm

Motor / Motor

1100 W / Hp 1,5

Makarna Pulley

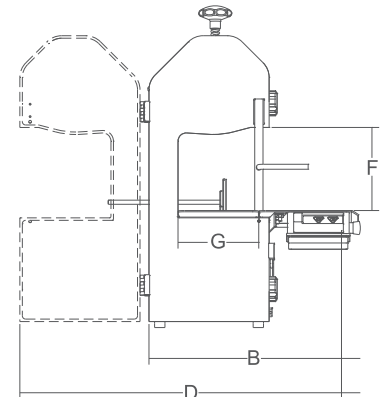
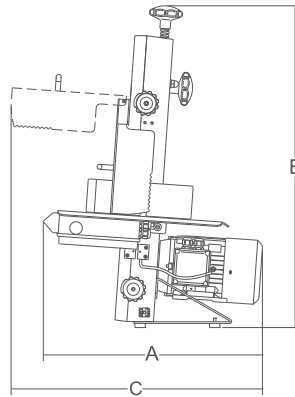
250 mm

Net Ağırlık / Net Weight

40 Kg

Ölçüler / Dimensions

A	B	C	D	E	F	G
530 mm	600 mm	640 mm	950 mm	915 mm	250 mm	240 mm



- Tezgah üstü model; Hijyenik ve paslanmaz polisajlı eloksallı alüminyum gövde
- Paslanmaz çelik kesim tablası, et itici ve et dilimleyici
- Kemik veya et kesmeye uygun 16 mm, geniş, güçlendirilmiş bıçaklar (donmuş ve taze)
- Kapı üzeri ve motor fren mikroswitchi (yeni CE güvenlik kurallarına göre)
- 24V emniyetli kontrol
- Makaraların yarı bükülmüş şekli sayesinde mükemmel bıçak-makara tutuşu
- Yağ keçesi ile korunan 4 kutuplu eşzamansız ve soğutmalı motor
- Güvenli ve kolay kullanım
- Table-top model; cast anodized aluminium alloy construction, polished, hygienic and rustproof
- Cutting table, meat pusher and meat pusher in stainless steel AISI 304
- 24V controls with safety codified microswitches on the door and motor brake (according to new CE safety rules)
- Powerful asynchronous and ventilated 4-pole motors protected by sealing oil ring
- 16 mm wide tempered ring-blades useful for cutting bones or meat (frozen or fresh)
- Simple and sturdy machine: safe and easy to use



227

» Kod
Code

63010028

Model
Model

Et-Kemik Testeresi / Bone Saw

Bıçak Uzunluğu / Blade Length

1550 mm

Motor / Motor

1 ph-Hp 1/r.p.m. 1400
3 ph-Hp 1,5/r.p.m. 1400

Makarna Pulley

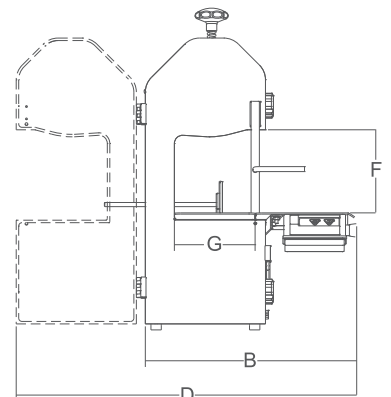
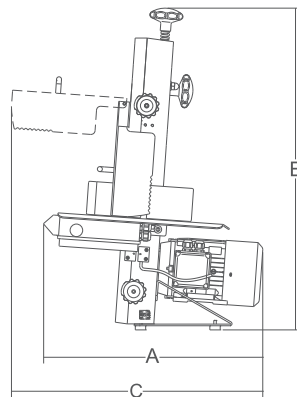
210 mm

Net Ağırlık / Net Weight

32 Kg

Ölçüler / Dimensions

A	B	C	D	E	F	G
530 mm	510 mm	606 mm	822 mm	778 mm	215 mm	195 mm



- Düşük hacimli ürünler için kompakt ve hızlı paketlenme
- Vakum ve yapıştırma zaman ayarı
- Gösterge Paneli: Vakum yüzdesi ve kalan zaman göstergesi
- Yağ değiştirme uyarısı
- Zaman ayarlı dış vakum
- DVP vakum pompası
- Softcooker cihazı ile ideal kombinasyon
- A compact and fast machine for small sized product
- Easily settable vacuum and sealing time
- Bush suction pump
- Display of vacuum percentage and time to countdown
- Rev counter and pump meter
- Pump preheating and oil cleaning cycle
- Change oil message
- Timed external vacuum



Güç / Power	0,1 kw
Güç Kaynağı / Power Source	230 V/50 Hz
Vakum Pompası / Vacuum Pump	mc/h 4
Net Ağırlık / Net Weight	30 Kg
Ölçüler / Dimensions	320x560x257 mm

228



» Kod
Code
63010030

Model
Model
Vakumlu Paket Makinesi
Vacuum Packaging Machines

- Vakum ve yapıştırma zaman ayarı
- Gösterge Paneli: Vakum yüzdesi ve kalan zaman göstergesi
- Son kullanılan ayarın hafızaya kaydedilebilme özelliği
- Her vakum döngüsünden sonra otomatik açılan kapak
- Yağ değiştirme uyarısı
- Zaman ayarlı dış vakum
- Ön ısıtma pompası ve yağ temizleme döngüsü

- Easy vacuum and sealing time setting
- Display of vacuum percentage and time to countdown
- Last setting saved in memory
- Rev counter and pump meter
- Pump preheating and oil cleaning cycle
- Oil change message
- Timed external vacuum
- Automatic cover lift operated by pneumatic pistons

Güç / Power	0,45 Kw
Güç Kaynağı / Power Source	230 V/50 Hz
Vakum Pompası / Vacuum Pump	mc/h 12
Net Ağırlık / Net Weight	54 Kg
Ölçüler / Dimensions	493x585x370 mm



» Kod
Code
63010035

Model
Model
Vakumlu Paket Makinesi
Vacuum Packaging Machines



- Düşük ısıda vakumlu gıda pişirme cihazı
- Hafızaya alınabilir 5 ayrı program
- 50 - 80 lt kullanım kapasitesi
- Isı göstergeli
- Sıvısız yanlış kullanım durumunda cihazı otomatik kapatan koruma sistemi
- Aşırı yükleme ve aşırı ısınmayı engelleyen ısı sensörü
- Kullanılan gıda konteynırına sabitleme kelepçesi (maks. Derinlik 16,5 cm)
- Kolay taşıma sağlayan paslanmaz çelik sap

- High precision warmer with temperature control
- Working temperature display
- 5 storable programs
- IP X3 protection rated stainless steel structure
- Can be applied to the pot by means of a clamp. (max depth 16,5 mc)
- Best performances up to 50/80 lt
- Protection device switches off the warmer in case of accidental use outside the liquid
- Circulating pump to help the best product mixing
- Temperature sensor to prevent overload and overheating
- A convenient stainless steel handle makes it easy to carry



230

» Kod
Code

63010051

Model
Model

Soft Cooker



Güç / Power

2000 Watt

Güç Kaynağı / Power Source

230 V/50 Hz

Isı / Temperature

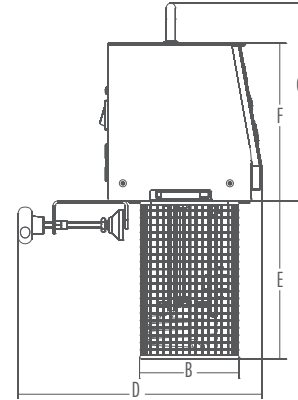
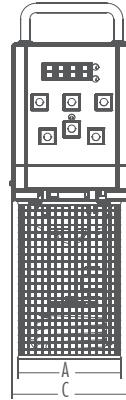
°C 40 / 115

Net Ağırlık / Net Weight

4,5 Kg

Ölçüler / Dimensions

A	B	C	D	E	E	G
110 mm	105 mm	130 mm	260 mm	170 mm	170 mm	210 mm



- Paslanmaz Çelik gövde ve GN 1/1 küvet
 - Hafızaya alınabilir 5 ayrı program
 - Isı göstergeli elektronik ısı kontrolü
 - Alt tankla bağlantılı darbe dayanıklı ısıtma parçaları
 - C° and F°de ısı ayar seçenekleri
 - Kolay taşıma için pratik saplar
- Stainless steel structure and 1/1 GN made of stainless steel
 - Practical handles to carry it easily
 - Powerful shock-proof coated heating elements in contact with tank bottom
 - Electronic control system of the temperature with working temperature display
 - Same control system of Softcooker with delta T of 0,2°C
 - 5 storable programs
 - Temperature setting in C° and F°
 - Equipped with lid



» Kod
Code
63010049

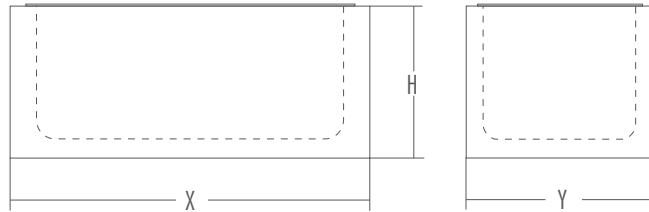
Model
Model
Softcooker GN 1/1

231



Güç / Power
Güç Kaynağı / Power Source
Isı / Temperature
Net Ağırlık / Net Weight
Ölçüler / Dimensions

1150 Watt
230 V/50 Hz
°C 40 / 115
5 Kg
X Y H
110 mm 105 mm 130 mm



- Paslanmaz çelik gövde
- 2 ızgara ve mikrodalga seçeneği
- Kırılmaz camdan mamül döner tabak
- 30 dak. zaman ayarı
- 25 lt iç hacim
- Mikrodalga: 6 farklı güç seviyesi
- Ağırlık bazlı otomatik buz çözme
- Restaurant ve barlar için ideal
- 340x330xH.220 mm iç hacim
- 900 W çıkış gücü
- Stainless steel construction
- Tempered glass rotating plate
- Timer 30 min.
- Microwave: 6 different power levels
- 2 grill-microwave combination
- Weight-based automatic defrost
- Ideal for small restaurants and bars



Güç / Power

Güç Kaynağı / Power Source

Güç Kademesi / Power Level

Mikrodalga Frekansı / Microwave Frequency

232

Hazne kapasitesi / Inside Volume

Net Weight / Net Ağırlık

Ölçüler / Dimensions

1400 W m.o./1000 W grill

230 V/50 Hz

n. 5

MHz 2450

25 Lt

14,5 Kg

483x422x281 mm

» Kod
Code

63010055

Model
ModelMikrodalga Fırın
Microwave Oven» Kod
Code

63010054

Model
ModelMikrodalga Fırın
Microwave Oven

Güç / Power

Güç Kaynağı / Power Source

Güç Kademesi / Power Level

Mikrodalga Frekansı / Microwave Frequency

Hazne kapasitesi / Inside Volume

Net Weight / Net Ağırlık

Ölçüler / Dimensions

1500 W

230 V/50 Hz

n. 6

MHz 2450

25 Lt

17,7 Kg

520x442x312 mm

- Paslanmaz çelik kabin
- Cam seramik pişirme tepsi
- 5 ayrı güç seviyesi ile çok yönlü kullanım
- Zaman ve ısı ayarları için manuel kontrol
- 25 lt kapasite
- Restaurant ve barlar için ideal
- 330x360xH.200 mm iç hacim
- High versatility with 5 power levels
- Manual controls for power and timer
- Stainless steel cabinet and cavity finish
- Ceramic glass cooking plate
- See-through opening door with practical handle
- 25 lt inside volume
- Inner dimensions 330x360x200 mm



» Kod
Code

63010019

Model
Model

İndüksiyon Ocak /
Induction Cooker

- Mutfakta,restoranda,yada yemek odalarında her kullanım yüzeyine uygun kurulumu kolay elektrikli ocak ızgara
- Duman bulundurmaması sayesinde umuma açık yerlerde ya da müşteri önünde pişirim yapmaya son derece elverişlidir
- Derecelendirilmiş dijital kontrol
- Kullanım ve temizlemesi çok kolaydır
- Pürüzsüz pişirme yüzeyi temizlemeyi kolaylaştırmaktadır
- Asla aşırı ısınmayan yüzeyi ile oldukça güvenlidir
- Elektrikli ocak ızgara ısıyı etkin kullanması ve asla aşırı ısınmaması sayesinde enerji tasarrufludur
- Tencere ocak üzerinden alındığında elektrik emilimi durur

- The induction hobs are easy to install on every working surface in kitchens, restaurants or dining rooms; thanks to the absence of fumes they are perfect for public cooking performances or when the preparation is made in view of customers
- Graduated digital controls
- Extremely easy to use and to clean
- Smooth cooking surface makes cleaning easy
- Safe operations are ensured by the cooking surface which is never heating up
- Induction hobs are energy saving thanks to heating efficiency and no need to heat up
- Electric absorption is stopped when the pan is removed from the hob surface

233

» Kod
Code

57103838

Model
Model

Gömme İndüksiyon Ocak /
Built-In Induction Cooker

Güç / Power

3500 W

Güç Kaynağı / Power Source

220-240 V/50-60 Hz F+N

Kullanılabilir Alan / Useful Surface

Ø 280 mm

Ölçüler / Dimensions

A B C
360 mm 380 mm 25 mm



- Güçlendirilmiş soğutmalı motor
- 20 adet ön-ayarlanabilir program
- 9 adet özel ayarlanabilir program seçeneği
- Program akışını ve makinenin çalışmasını görüntüleyen ekran
- 2 Litre kapasiteli, bulaşık makinasında yıkanabilir şeffaf hazne
- Dereceli hazne ve sızdırmaz kauçuk kapak
- Paslanmaz çelik 4 başlı bıçak
- Barmaster Q için;
- Pratik kullanım için 3 ayrı noktadan dökme imkanı
- Frozen ve Smoothie içecekler hazırlamak için mükemmel uyum

- 20 pre-set programs, of which 4 can be linked to 4 keys on the keypad and the other 16 can be recalled through the menu (all can be reprogrammed)
- 9 programs set in self-learning mode
- Display to view the programs and machine operation
- The square glass has been developed to ideally work with large quantities of ice, even dry
- 2 litre capacity, built out of transparent, indestructible Tritan, can be washed in dishwasher, graduated in litres, UK and U.S. gallons
- Glass lid in rubber with airtight seal with cap and graduated glass
- Knife support in stainless steel that can be fully and easily disassembled from the glass body. Knife with 4 spokes obtained from a single mould in tempered cutlery steel, easy to disassemble

Soğutmalı Motor
Ventilated Motor

Kod Code	Model Model
63010015	Kare Hazneli / Square Jug
63020015	Ses Geçirmez Kare Hazneli / Square Jug w/Sound Enclosure
63010041	Ses Geçirmez Yuvarlak Hazneli / Round Jug w/Sound Enclosure



Güç / Power

750 W - Hp 1

Güç Kaynağı / Power Source

230 V/50-60 Hz F+N

Motor / Motor

r.p.m. 14.000+24.000

Hazne Kapasitesi / Jug Capacity

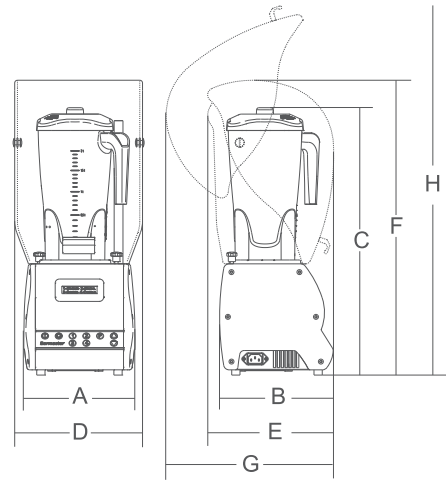
2 Lt

Net Ağırlık / Net Weight

5 Kg

Ölçüler / Dimensions

A	B	C	D	E	F	G	H
200 mm	200 mm	485 mm	240 mm	230 mm	535 mm	315 mm	670 mm



- Güçlendirilmiş soğutmalı motor
- Mekanizmadaki sert kauçuk sayesinde sessiz çalışma
- Kapakta mıknatıslı güvenlik kilidi
- Hız kontrollü açma kapama düğmesi
- 2 Litre kapasiteli, bulaşık makinasında yıkanabilir şeffaf hazne
- Cam hazneden kolayca ayrılabilen paslanmaz çelik bıçak desteği
- Paslanmaz çelik 4 başlı bıçak
- Machine structure in extruded aluminium and sides in ABS with 1 or 2 glasses for the aluminium version and machine structure in stainless steel for the stainless steel version
- Powerful motor with forced ventilation, for prolonged use and enhanced durability
- Reliable low-noise transmission system in vulcanized rubber
- Magnetic safety micro-switch on glass lid without forced position
- 2 litre capacity, built out of transparent, indestructible Tritan, can be washed in dishwasher, graduated in litres, UK and U.S. gallons, or 2 litre and 5 litre glass in stainless steel for the Five version
- Glass lid in rubber or polyester for Orion Five, both with airtight seal with cap and graduated glass
- Knife support in stainless steel that can be fully and easily disassembled from the glass body

Soğutmalı Motor
Ventilated Motor



» Kod
Code

63010014
63010040

Model
Model

Yuvarlak Hazneli / Round Jug
Kare Hazneli / Square Jug

235

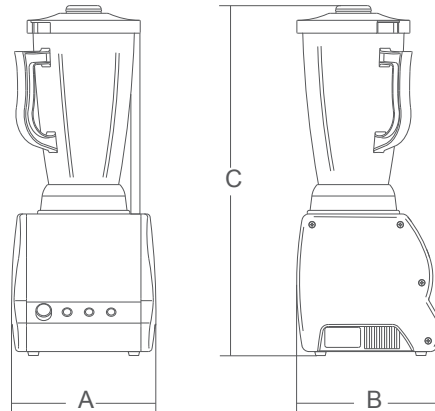


Volkanize kauçuk mekanizma
Vulcanized rubber gears



Milkshake aparatı
Milkshake application

Güç / Power	750 W - Hp 1
Güç Kaynağı / Power Source	230 V/50-60 Hz F+N
Motor / Motor	r.p.m. 14.000+24.000
Hazne Kapasitesi / Jug Capacity	2 Lt
Net Ağırlık / Net Weight	5 Kg
Ölçüler / Dimensions	A B C 200 mm 200 mm 470 mm



- Yüksek güçlü, soğutmalı motor
- Şeffaf, 1,5 Litrelik, bulaşık makinesinde yıkanabilen hazne
- Çalışma esnasında malzeme eklemeye uygun sızdırmaz kapak
- Sertleştirilmiş kauçuk dişliler ile yüksek güç iletimi ve sessiz çalışma
- 4 parçalı sökülebilir paslanmaz çelik bıçak
- Kapakta emniyet kilidi
- Powerful ventilated motor
- Transparent, unbreakable 1,5 Lt Tritan container is dishwasher safe and graduated with litres and gallons
- Tight rubber lid with feed opening to add ingredients while the blender is working
- Vulcanized rubber gears drive gives a high power transmission and quiet operation
- 4-blades stainless steel knife can be easily disassembled
- Safety microswitch on the lid



Soğutmalı Motor
Ventilated Motor



Güç / Power	450 W - Hp 0,60
Güç Kaynağı / Power Source	230 V 50/60 Hz F+N
Motor / Motor	r.p.m. 18.000
Hazne Kapasitesi / Jug Capacity	0,55 Lt
Net Ağırlık / Net Weight	3 Kg
Ölçüler / Dimensions	213x200x416 mm

» Kod Code	Model Model
63010013	Blender

236



- Şeffaf 550 cc Tritan hazne
- Daha uzun ömür için soğutmalı motor
- Kokteyl ya da içecek hazırlamak için üç alüminyum pimli ve paslanmaz çelik başlıklı karıştırıcı ya da donmuş kahve veya kremli sonuçlar için özel yuvarlak karıştırıcı
- Hazne mekanizmasında güvenlik kilidi

- Transparent 550 cc Tritan cup or stainless steel cup on request
- 900 cc stainless steel cup on 120 W version
- Powerful ventilated motor for a longer life
- Spindle with three aluminium and s/steel agitators for preparing cocktails and drinks, or with a special round agitator for frozen coffees or for creamier results
- Safety microswitch on the cup support

Güç / Power	100 W
Güç Kaynağı / Power Source	230 V 50/60 Hz F+N
Motor / Motor	r.p.m. 14.000
Hazne Kapasitesi / Jug Capacity	0,55 Lt
Net Ağırlık / Net Weight	2,5 Kg
Ölçüler / Dimensions	150x195x485 mm

» Kod Code	Model Model
63010011	İçecek Mikseri / Beverage Mixer

- Yuvarlak tasarımlı , ticari kullanıma uygun
- Krom gövde, kolay temizlik için köşesiz ve eksiz tasarım
- Sökülebilir paslanmaz çelik hazne kolay temizlenebilir ve bulaşık makinasında kullanıma uygun
- Maksimum verimlilik için tek parça sıkacak ve süzgeç
- Gıda temasını önlemek için alüminyum paslanmaz çelik seviye ayarlayıcı
- Meyve aşağı itildiğinde cihazın çalışmasını sağlayan patentli güvenlik şalteri
- Commercial easy to use citrus juicer with round design
- Chrome body, no edges or seams for easy cleaning
- Stainless steel bowl is removable for cleaning and is dishwasher safe, ABS bowl available on request
- Reamer and sieve are one piece to squeeze with the maximum efficiency
- Aluminium stainless steel lever to avoid any food contact is available on request
- Patented safety microswitch on the cone allows to activate the juicer when the product is pushed down
- The juicer is available without microswitch as well
- Speed control on request



» Kod Code Model Model
63010016 Narenciye Sıkacağı / Citrus Juicer

Güç / Power 150 W
Güç Kaynağı / Power Source 230 V /50-60 Hz F+N
Devir/Dakika / Revolutions/min. r.p.m. 320
Net Ağırlık / Net Weight 3 Kg
Ölçüler / Dimensions 210x210x280 mm



» Kod Code Model Model
63010017 Narenciye Sıkacağı Kapaklı / Citrus Juicer w/Lever

- Yuvarlak tasarımlı , ticari kullanıma uygun
- Krom gövde, kolay temizlik için köşesiz ve eksiz tasarım
- Sökülebilir paslanmaz çelik hazne kolay temizlenebilir ve bulaşık makinasında kullanıma uygun
- Maksimum verimlilik için tek parça sıkacak ve süzgeç
- Gıda temasını önlemek için alüminyum paslanmaz çelik seviye ayarlayıcı
- Meyve aşağı itildiğinde cihazın çalışmasını sağlayan patentli güvenlik şalteri
- İsteğe bağlı hız kontrolü
- Mikroanahtarsiz sıklık da mevcuttur

- Commercial easy to use citrus juicer with round design
- Chrome body, no edges or seams for easy cleaning
- Stainless steel bowl is removable for cleaning and is dishwasher safe, ABS bowl available on request
- Reamer and sieve are one piece to squeeze with the maximum efficiency
- Aluminium stainless steel lever to avoid any food contact is available on request
- Patented safety microswitch on the cone allows to activate the juicer when the product is pushed down
- The juicer is available without microswitch as well
- Speed control on request

Güç / Power 150 W
Güç Kaynağı / Power Source 230 V /50-60 Hz F+N
Devir/Dakika / Revolutions/min. r.p.m. 320
Net Ağırlık / Net Weight 3,5 Kg
Ölçüler / Dimensions 210x210x280 mm

- Çekme alüminyum iskelet, ABS gövde
 - Kuru buz için ideal
 - Buz kalınlığı ayarlama
 - Buzu direk bardağa dökebilme kolaylığı
 - Mikroswitch kapaklı paslanmaz çelik 3 lt hazne
 - 800 r.p.m. (devir)
 - Bronzdan imal dişli motor redüktörü
- Professional ice crusher, an indispensable bar tool for preparing drinks and frozen cocktails and in the restaurant for displaying fish or fresh foods
 - Crushes any ice cubes made with an ice cube machine up to 40x40mm at -3° C
 - Its discharge adjustment lets you regulate the average size of the crushed ice
 - Extruded aluminium body, stainless steel container, food-grade ABS opening and s/steel blades
 - Ventilated motor with gear transmission for prolonged use, micro-switch on the lid for maximum operator safety

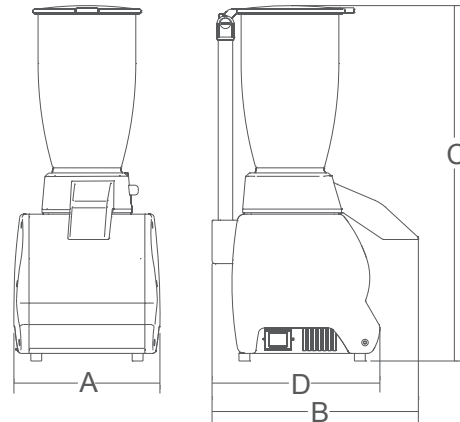


238

Kod Code	Model Model
63010039	Buz Kırıcı / Ice Crusher



Güç / Power	150 W
Güç Kaynağı / Power Source	230 V 50/60 Hz F+N
Bıçak Hızı / Blade Speed	r.p.m. 800
Hazne Kapasitesi / Jug Capacity	3 Lt
Net Ağırlık / Net Weight	5,2 Kg
Ölçüler / Dimensions	A 205 mm B 285 mm C 491 mm D 235 mm



Made in Italy

- Triton bıçağı ayarlamayla buzı farklı boyutlarda kırmayı sağlar
- Geleneksel İtalyan granitası için düzgün kırılmış buz
- Buzlu kokteyller veya soğuk mezelerin servis ve sunumu için kar buzları
- Besleme ağzında mikro güvenlik anahtarı
- Toplama haznesinde mikro güvenlik anahtarı
- Polisajlı alüminyum besleme ağız
- Paslanmaz çelik parça ve ayrıntılar
- Alüminyum ve paslanmaz çelik iç yapı
- Termo formulu gıdaya uygun plastikten gövde ve hazne
- Düşük emiş gücü için oluklu kayış

- Triton allows to crush ice in different sizes by adjusting the blade:
 - Finely crushed ice for the traditional Italian granitas
 - Flakes for frozen cocktails or to serve or display cold dishes
- Safety microswitch on the feeding mouth
- Safety microswitch on the collecting tray
- Polished aluminium feeding mouth
- Stainless steel parts and details
- Aluminium and stainless steel internal structure
- Body and tray are made from thermoformed alimentary plastic
- Ribbed belt for low power absorption.


 >> Kod
Code

63010018

 Model
Model

Buz Kırıcı / Ice Crusher


 Kesme kalınlığı ayarlama kolu
Cut thickness adjusting knob

 Mikro anahtarlı hazne
Collecting tray with microswitch

 Besleme ağzında mikro güvenlik anahtarı
Microswitch on the lever

239

Güç / Power

350 W

Güç Kaynağı / Power Source

230 V/50-60 Hz F+N

Motor / Motor

r.p.m. 12000

Bıçak Hızı / Blade Speed

r.p.m. 1500

Max. Buz Kalınlığı / Crushed Ice Max. Thickness

10 mm

Hazne Kapasitesi / Jug Capacity

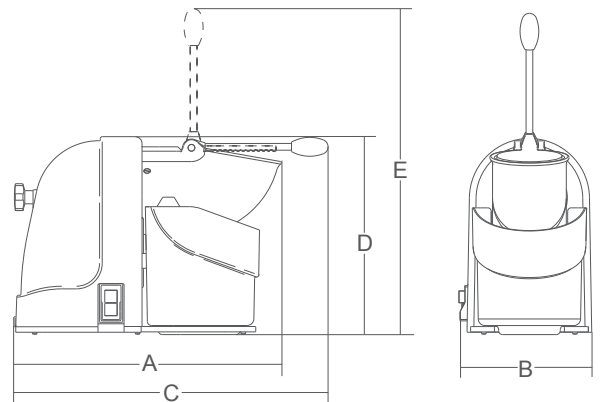
2 Lt

Net Ağırlık / Net Weight

8,5 Kg

Ölçüler / Dimensions

A	B	C	D	E
365 mm	210 mm	465 mm	295 mm	480 mm





Plevne Caddesi No 78 / B
Gölveren Mamak Ankara TR

T+90 312 319 55 44
F+90 312 319 13 33

info@karakus.gen.tr
www.karakus.gen.tr

